

K-Nr.: 25614
 K-no.:

Stromkompensierte Drossel / Common Mode Choke

 Datum: 28.03.2018
 Date:

 Kunde:
 Customer

 Kd. Sach Nr.:
 Customers part no.:

 Seite 1 von 2
 Page of

 Maßbild (mm): Freimaßtoleranz DIN ISO 2768-c
 Mechanical outline General tolerances

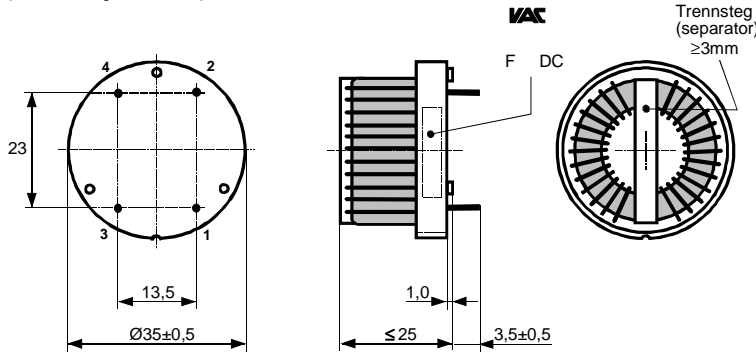
 Anschlüsse:
 Connections:

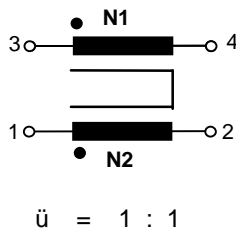
 Toleranz der Stiftabstände
 $\pm 0,3\text{mm}$
 (Tolerances grid distance)

 Anschlüsse frei von Kleber
 (pins free of glue)

 Beschriftung:
 (marking)

 DC = Date Code
 F = Factory

 Cu verzinkt
 Cu tinned
 $\varnothing = 1.5\text{ mm}$

 Beschriftung:
 marking

 Anschlussschema:
 Schematic diagram

 Betriebsdaten/Charakteristische Daten (Typische Werte):
 Operational data/characteristic data (typical values):

	f=10kHz	f=100kHz	DC
L [mH]	11.4	2.96	
Z [Ω]	820	2950	
I _{unbal.} [mA]	22	45	20

 $L_s / L_{leak} \approx 15\ \mu\text{H}$ and $f = 100\ \text{kHz}$ (Eine Wicklung kurzgeschlossen / one winding shorted)

Bemessungsisolationsspannung / rated insulation voltage:

 $U_{is} = 300\ \text{V}_{\text{RMS}}$ (424 V_{peak}) (Netzstromkreis / connected to the mains)

 $600\ \text{V}_{\text{RMS}}$ (848 V_{peak}) (Nicht-Netzstromkreis / not connected to the mains)

 $I_N = 2 \times 12,4\ \text{A}$
 $m \approx 45g$

 Max. Betriebstemperatur / max. operating temperature $T_{op} = +130^\circ\text{C}$

 Umgebungstemperatur / ambient temperature: $T_a = -40^\circ\text{C} \dots +70^\circ\text{C}$

 Lagertemperatur / storage temperature: $T_{st} = -40^\circ\text{C} \dots +85^\circ\text{C}$

Prüfung / Inspection: (V: 100%-Test; AQL...: DIN ISO 2859-Teil1)

- (V) M3014: $U_{p,eff} = 1.65\ \text{kV}$, 1 s, N gegen/to N
- (AQL 0,25) M3011/1: $L_1 = 2.96\ \text{mH}$ -30/+50% $f = 100\ \text{kHz}$, $U_{AC,eff} = 1.4\ \text{V}$
- (V) M3011/6: Polarität / Übersetzungsverhältnis: Toleranz $\pm 3\%$ ($\pm 0\text{Wdg.}$)
Polarity / Turns ratio: Tolerance
- (AQL 1/5) M3011/5: $R_{Cu} \leq 10.4\ \text{m}\Omega$ für jede Wicklung / for each winding
- (Fix05) M3290: Lötbarkeitstest nach Abschnitt 1 / solderability test acc. to chapter 1
- (AQL 1/5) M3200: Mechanische Prüfung / mechanical test

Typprüfung / Type test:

- M3064: Stoßspannungsprüfung / surge voltage test: N gegen/to N
Einstellwerte / Settings: $1.2\ \mu\text{s} / 50\ \mu\text{s}$ Kurvenform (waveform), $U_{P,peak} = 4.0\ \text{kV}$
3 Impulse im Abstand $t = 1\ \text{s}$ mit wechselnder Polarität
3 pulses in a cycle of with changing polarity
- M3014: $U_{p,eff} = 1.65\ \text{kV}$, $t = 5\ \text{s}$, N gegen/to N

Messungen nach Temperaturangleich der Prüflinge an Raumtemperatur

Measurements after temperature balance of the test samples at room temperature

Weitere Vorschriften: Siehe Seite 2

Applicable documents: see page 2

Datum	Name	Index	Änderung
28.03.18	pp	81	Inspection point 2) changed acc to the AL value of the core. CN-18-002
07.08.15	FS	81	Operational data: nominal current increased to 2 x 12,4A. UL-file updated. CN-15-363

Hrsg.: R&D-PD NPI editor	Bearb: pp designer	MC-PM: Ga. check	freig.: Pr. released
-----------------------------	-----------------------	---------------------	-------------------------

K-Nr.: 25614
 K-no.:

Stromkompensierte Drossel / Common Mode Choke

 Datum: 28.03.2018
 Date:

 Kunde:
 Customer

 Kd. Sach Nr.:
 Customers part no.:

 Seite 2 von 2
 Page of

Weitere Vorschriften:

Applicable documents:

Konstruiert, gefertigt und geprüft nach EN 50178: 1998-4 und erfüllt die Vorschriften.

Constructed, manufactured and tested in accordance with EN 50178: 1998-4 and agrees with the standards.

Parameter / Parameters:

Basisisolation / Basic insulation: N gegen/to N Verschmutzungsgrad 2 / pollution degree 2

a) Netzstromkreis / connected to the mains

Überspannungskategorie / overvoltage category:

III

Bemessungsisolationsspannung / rated insulation voltage:

 $U_{is,eff} / U_{is,RMS} = 300 \text{ V (424 V}_{peak})$

 Prüfspannung / test voltage: $U_{P,eff} / U_{P,RMS} \geq 1.2 \text{ kV}$

 Stoßspanng. / surge volt.age: $U_{P,max} / U_{P,peak} \geq 4.0 \text{ kV}$

 Kurvenform (waveform): 1.2 μs / 50 μs

 Kriechstrecke / creepage: N gegen/to N $\geq 3.0 \text{ (1.5) mm}$

Isolierstoffklasse 1 (auf Bodenplatte)

Insulation material group 1 (on base plate)

 $\geq 3.0 \text{ (1.5) mm}$

Isolierstoffklasse 1 (auf Kern)

Insulation material group 1 (on core)

 Luftstrecke / clearance: N gegen/to N $\geq 3.0 \text{ mm}$

b) Nicht-Netzstromkreis / not connected to the mains

Überspannungskategorie / overvoltage category:

II

Bemessungsisolationsspannung / rated insulation voltage:

 $U_{is,eff} / U_{is,RMS} = 600 \text{ V (848 V}_{peak})$

 Prüfspannung / test voltage: $U_{P,eff} / U_{P,RMS} \geq 1.65 \text{ kV}$

 Stoßspanng. / surge volt.age: $U_{P,max} / U_{P,peak} \geq 4.0 \text{ kV}$

 Kurvenform (waveform): 1.2 μs / 50 μs

 Kriechstrecke / creepage: N gegen/to N $\geq 3.0 \text{ mm}$

Isolierstoffklasse 1 (auf Bodenplatte)

Insulation material group 1 (on base plate)

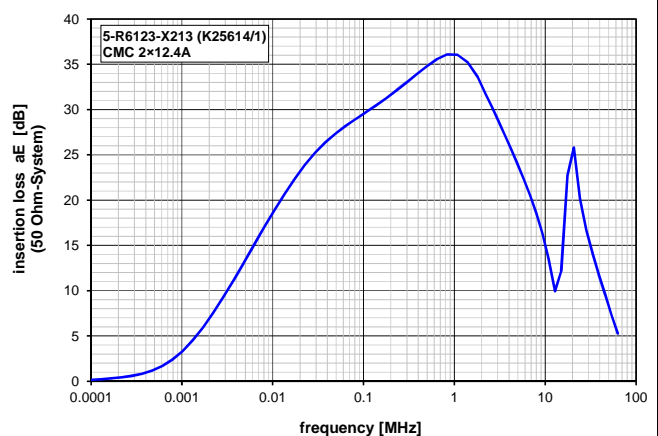
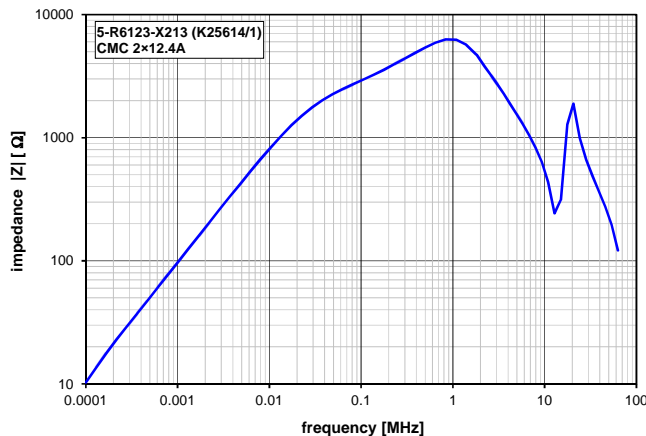
 $\geq 3.0 \text{ mm}$

Isolierstoffklasse 1 (auf Kern)

Insulation material group 1 (on core)

 Luftstrecke / clearance: N gegen/to N $\geq 3.0 \text{ mm}$
Design: Isoliersystem gemäß UL 1446 / insulation system compliant to UL 1446: File No.: E329745, 130°C (class B)

Bauelement-Träger, Draht und Isoliermaterialien / component fixture, wire and insulation materials: UL-gelistet / UL-listed

Typische Kurven / typical characteristics :

 Hrsg.: R&D-PD NPI
 editor

 Bearb: pp
 designer

 MC-PM: Ga.
 check

 freig.: Pr.
 released