

K-Nr.: 23416
 K-no.:

Stromkompensierte Drossel / Common Mode Choke

 Datum: 24.05.2004
 Date:

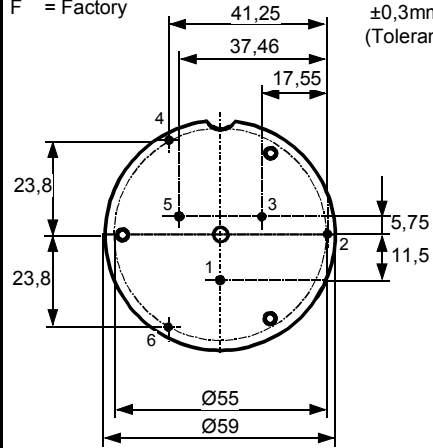
 Kunde: Typenelement / Standard Type
 Customer:

 Kd. Sach Nr.:
 Customers part no.:

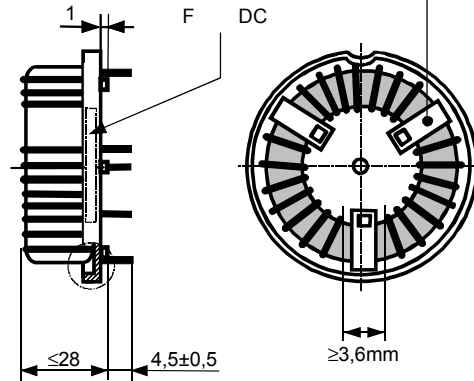
 Seite 1 von 2
 Page of

 Maßbild (mm):
 Mechanical outline

 Freimaßtoleranz DIN ISO 2768-c
 General tolerances

 DC = Date Code
 F = Factory

 Toleranz der Stiftabstände
 $\pm 0,3\text{mm}$
 (Tolerances grid distance)

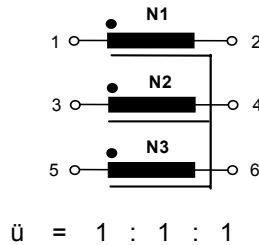
 Beschriftung
 (marking)

 Kabelbinder
 (cable connection)

 Anschlüsse:
 Connections:

 Cu verzinkt
 Cu tinned

 $\varnothing = 1,6\text{ mm}$

 Beschriftung:
 marking

 Anschlußschema:
 Schematic diagram

 Betriebsdaten/Charakteristische Daten (Typische Werte):
 Operational data/characteristic data (typical values):

	f=10kHz	f=100kHz	DC
L [mH]	4,4	2,9	
Z [Ω]	280	2200	
I _{unbal.} [mA]	204	300	200

 $L_S \approx 18,5\ \mu\text{H}$ and $f = 100\ \text{kHz}$
 (Eine Wicklung kurzgeschlossen / one winding short circuited)

 $I_N = 16\ \text{A}$,
 $U_{N,\text{eff}} = 500\ \text{V}$

 Umgebungstemperatur/ambient temperature: $-40^\circ\text{C} \dots +50^\circ\text{C}$

 Lagertemperatur/storage temperature: $-40^\circ\text{C} \dots +85^\circ\text{C}$

 Prüfung: (V: 100%-Test; AQL...: DIN ISO 2859-Teil1)
 Inspection

- | | | | | |
|---------------|--------|--|---------------------------------|-------------------------------------|
| 1) (V) | M3014: | $U_{p,\text{eff}} = 4,0\ \text{kV}$, | 2 s , | N gegen/to N |
| 2) (AQL 0,25) | | $L_1 = 2,9\ \text{mH} + 50\% - 30\%$, | $f = 100\ \text{kHz}$, | $U_{AC,\text{eff}} = 3,1\ \text{V}$ |
| 3) (V) | | Polarität / Übersetzungsverhältnis:
Polarity / Turns ratio: | Toleranz $\pm 5\%$
Tolerance | |
| 4) (AQL 1/4) | | $R_{Cu1} = R_{Cu2} = R_{Cu3} \leq 8,2\ \text{m}\Omega$ | | |
| 5) (AQL 1/4) | M3029: | Lötbarkeitstest
Soldering test | | |

 Messungen nach Temperaturgleich der Prüflinge an Raumtemperatur
 Measurements after temperature balance of the test samples at room temperature

Weitere Vorschriften: Siehe Seite 2

Applicable documents: See page 2

Datum	Name	Index	Änderung
24.05.04	Tr.	81	Maßbild: Maß ≤ 30 in ≤ 28 geändert, Beschriftungsfläche korrigiert. Lapidaränderung.

 Hrsg.: KB-FB FT
 editor

 Bearb.: Tr
 designer

 KB-PM B: Ga.
 check

 KB-E TK: Bi.
 check

 freig.: Tr.
 released

K-Nr.: 23416
 K-no.:

Stromkompensierte Drossel / Common Mode Choke

 Datum: 24.05.2004
 Date:

 Kunde: Typenelement / Standard Type
 Customer

 Kd. Sach Nr.:
 Customers part no.:

 Seite 2 von 2
 Page of

Weitere Vorschriften:

Applicable documents:

Konstruiert, gefertigt und geprüft nach EN 50178 (VDE 0160) und erfüllt die Vorschriften.

Parameter: Basisisolation: N1 - N3

Verschmutzungsgrad 2

 Bemessungsisolationsspannung $U_{\text{eff}} = 500 \text{ V}$

Isolierstoffklasse 2

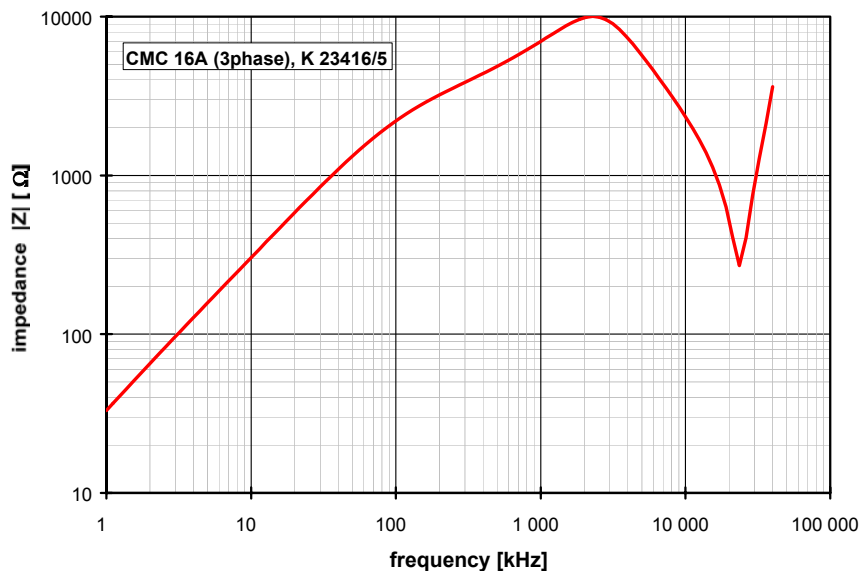
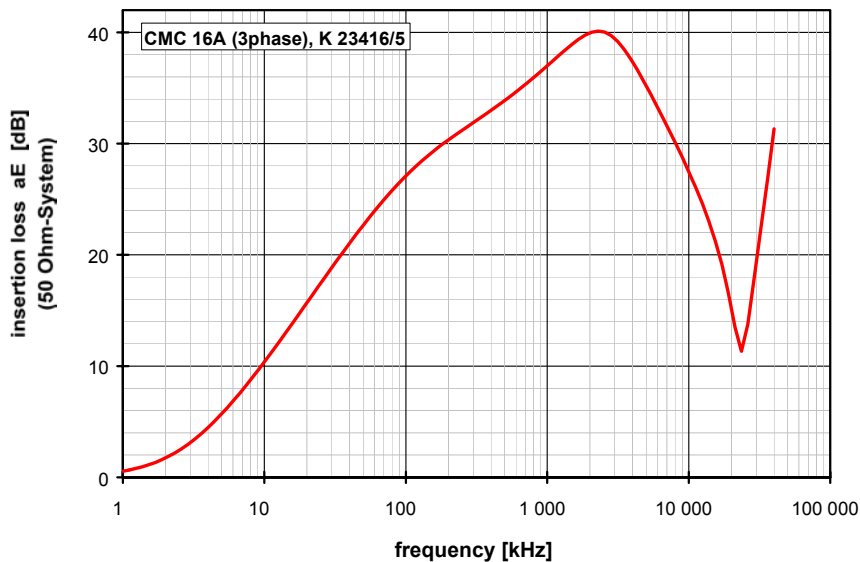
Constructed, manufactured and tested in accordance with EN 50178 (VDE 0160) and agrees with the standards.

Parameters: Basic insulation: N1 - N3

Pollution degree 2

 Rated insulation voltage $U_{\text{rms}} = 500 \text{ V}$

Insulation material group 2

Typische Kurven / Characteristics data

 Hrsg.: KB-FB FT
 editor

 Bearb.: Tr
 designer

 KB-PM B: Ga.
 check

 KB-E TK: Bi.
 check

 freig.: Tr.
 released